



SERIES

PROFESSIONAL LINE



POTENZA | AFFIDABILITÀ

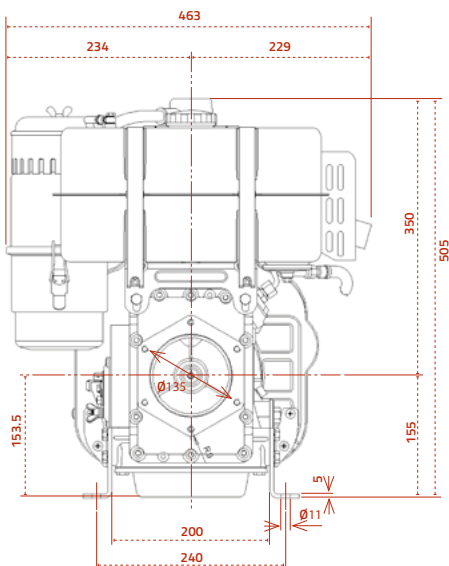
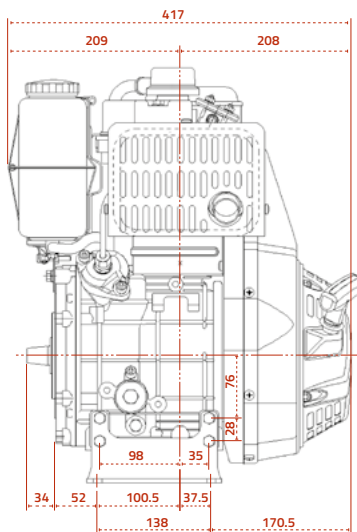
S 360 - S 400

Motore monocilindrico 4 tempi, albero orizzontale, raffreddato ad aria con canna sfilabile rialesabile in ghisa
4-stroke single cylinder engine, horizontal shaft, air cooled with desmontable cast iron cylinder rectifiable

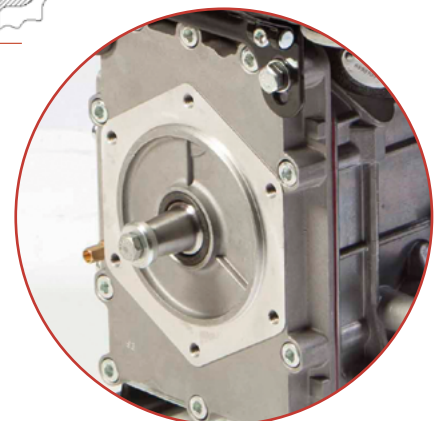
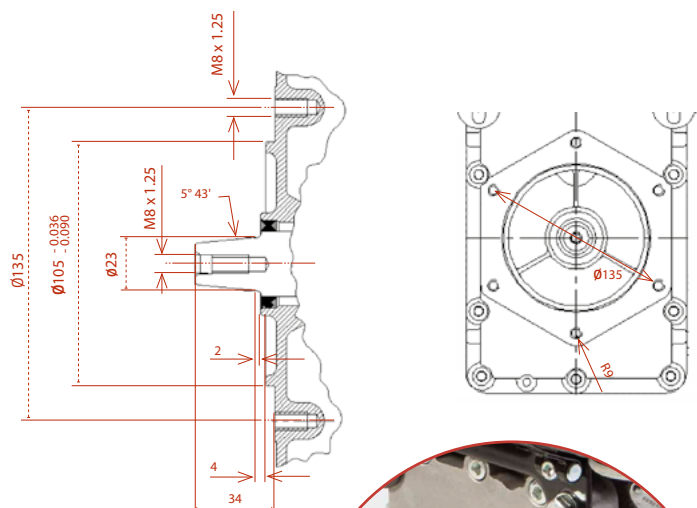


	S 360	S 400
Alésaggio x corsa (mm) <i>Bore x stroke (mm)</i>	82x68	86x68
Cilindrata (cc) <i>Displacement (cc)</i>	359	395
Rapporto di compressione <i>Compression ratio</i>	18:1	
Potenza massima kW (Hp) <i>Max power kW (Hp)</i>	5,5 (7,48)	6,25 (8,5)
Giri motore (rpm) <i>Engine speed (rpm)</i>	3600	
Alimentazione <i>Fuel</i>	Gasolio Diesel	
Avviamento <i>Starting system</i>	Autoavvolgente / Elettrico Recoil / Electric	
Rotazione <i>Rotation direction</i>	Antioraria da PTO Anticlock wise PTO view	
Filtro aria <i>Air filter</i>	Bagno olio Oil bath	
Capacità serbatoio (Lt) <i>Fuel tank capacity (Lt)</i>	4,5	
Capacità coppa olio (Lt) <i>Oil capacity (Lt)</i>	1,0	1,2
Dimensioni mm (LxLxH) <i>Dimensions mm (LxWxH)</i>	417x463x505	
Peso a secco (Kg) <i>Dry weight (Kg)</i>	45	

INGOMBRI Dimensions



C - Albero conico Ø 23 / Taper shaft



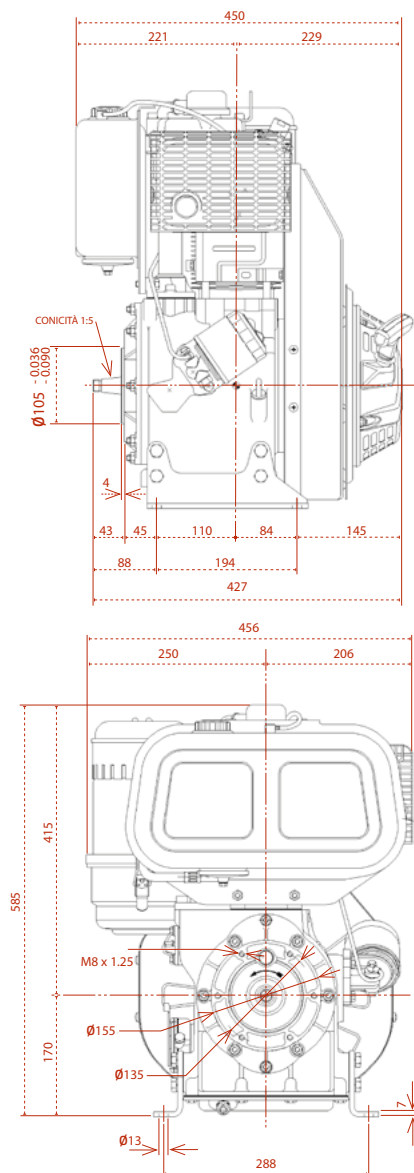
S 450 - S 510

Motore monocilindrico 4 tempi, albero orizzontale, raffreddato ad aria con canna sfilabile rialesabile in ghisa
4-stroke single cylinder engine, horizontal shaft, air cooled with dismountable cast iron cylinder rectifiable

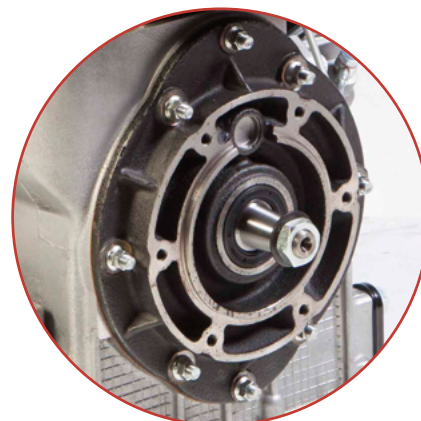
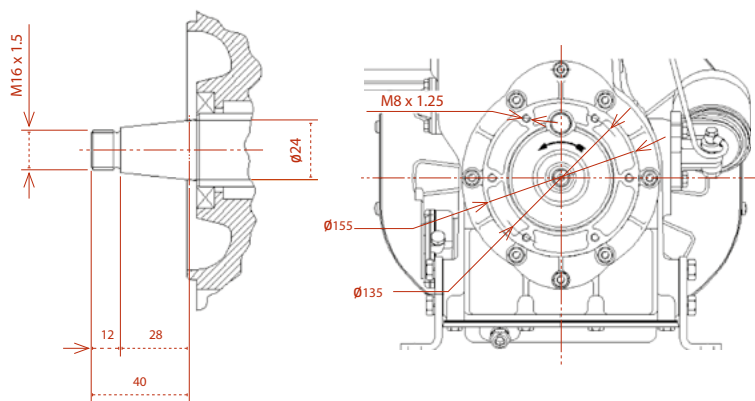


	S 450	S 510
Alésaggio x corsa (mm) <i>Bore x stroke (mm)</i>	85x80	85x90
Cilindrata (cc) <i>Displacement (cc)</i>	454	510
Rapporto di compressione <i>Compression ratio</i>	17,5:1	
Potenza massima kW (Hp) <i>Max power kW (Hp)</i>	7,5 (10,2)	8,82 (12)
Giri motore (rpm) <i>Engine speed (rpm)</i>	3000	
Alimentazione <i>Fuel</i>	Gasolio Diesel	
Avviamento <i>Starting system</i>	Autoavvolgente / Elettrico Recoil / Electric	
Rotazione <i>Rotation direction</i>	Antioraria da PTO / Oraria da PTO Anticlock wise PTO view / Clock wise PTO view	
Filtro aria <i>Air filter</i>	Bagno olio Oil bath	
Capacità serbatoio (Lt) <i>Fuel tank capacity (Lt)</i>	5,5	
Capacità coppa olio (Lt) <i>Oil capacity (Lt)</i>	1,75	
Dimensioni mm (LxLxH) <i>Dimensions mm (LxWxH)</i>	450x456x585	
Peso a secco (Kg) <i>Dry weight (Kg)</i>	62	

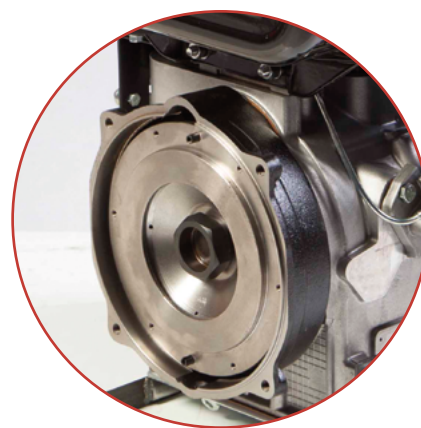
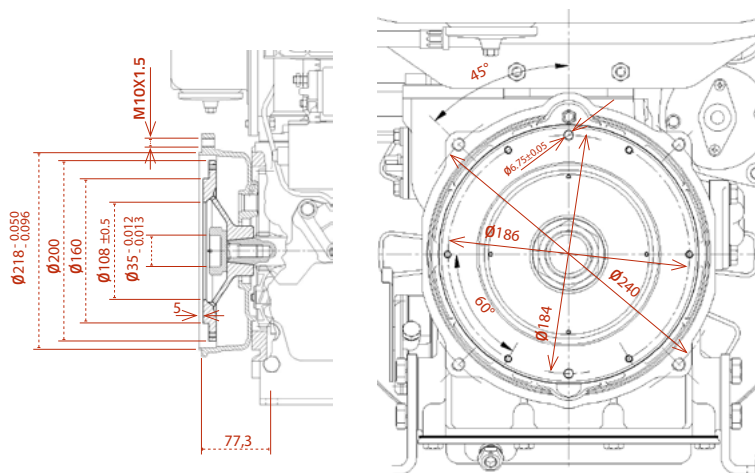
INGOMBRI *Dimensions*



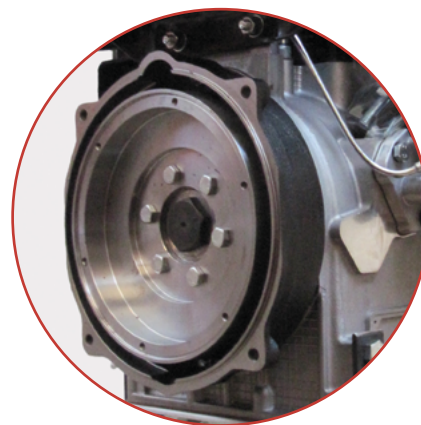
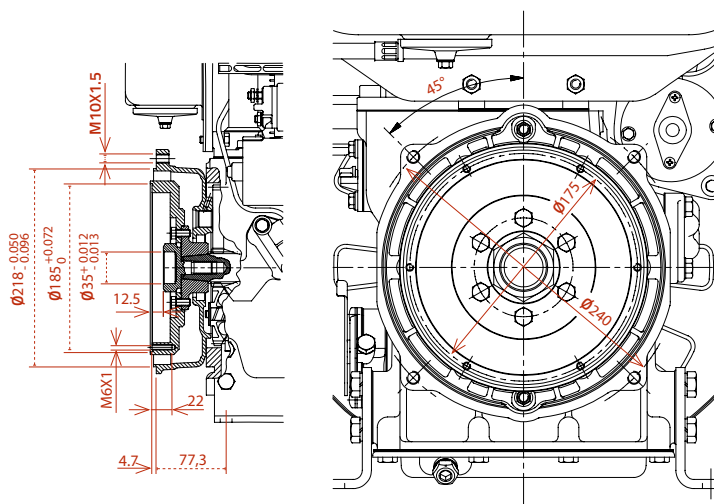
D - Albero conico $\varnothing 24$ / *Taper shaft*



F1 - Albero conico $\varnothing 30$ / Taper shaft

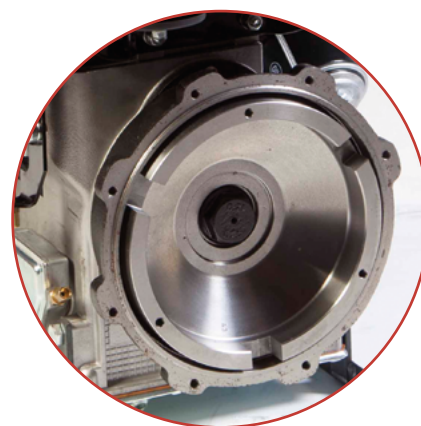
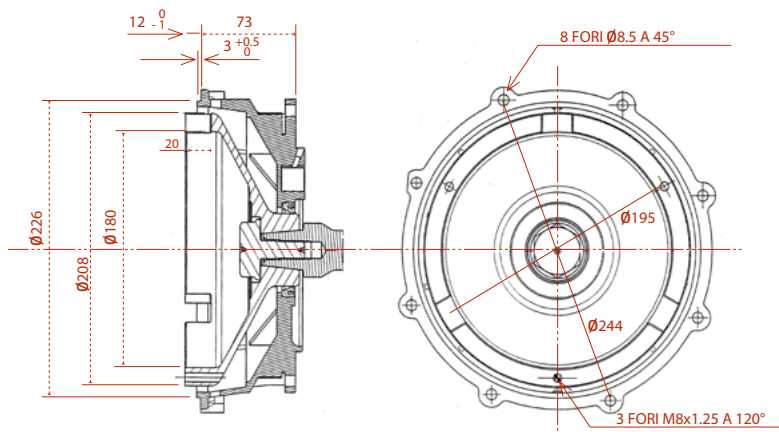


F2 - Albero conico $\varnothing 30$ / Taper shaft



B3 - Albero conico $\varnothing 30$ / Taper shaft

Configurazione disponibile solo per la versione con rotazione sinistra
 Configuration available only with left rotation version



Zanetti Motori® è distribuito da PRAI srl

Sede Legale: Via G. Alchimia, 28 - 70024 Gravina in Puglia (BA) - Italy

Uffici e magazzini: Zona PIP - Via Nobel, 15/17 - 70024 Gravina in Puglia (BA) - Italy
 tel. + 39 080 32 55 817 - fax + 39 080 32 57 906 e-mail: info@zanettimotori.com

www.zanettimotori.com