



ZEN

The power of lightness



LEGGERO | COMPATTO | **SILENZIOSO**

ZEN MOTORE BENZINA

Nuovo motore monocilindrico ohv ad albero orizzontale, 4 tempi, a benzina, raffreddato ad aria forzata.



OTTIMO RAPPORTO PESO/POTENZA

9,6÷10 kg

BASSA RUMOROSITÀ, BASSI CONSUMI

LAeq a 7mt 65,6 dBA, 700 gr/h

ALBERO A CAMME E PUNTERIA IN ACCIAIO

affidabilità e resistenza

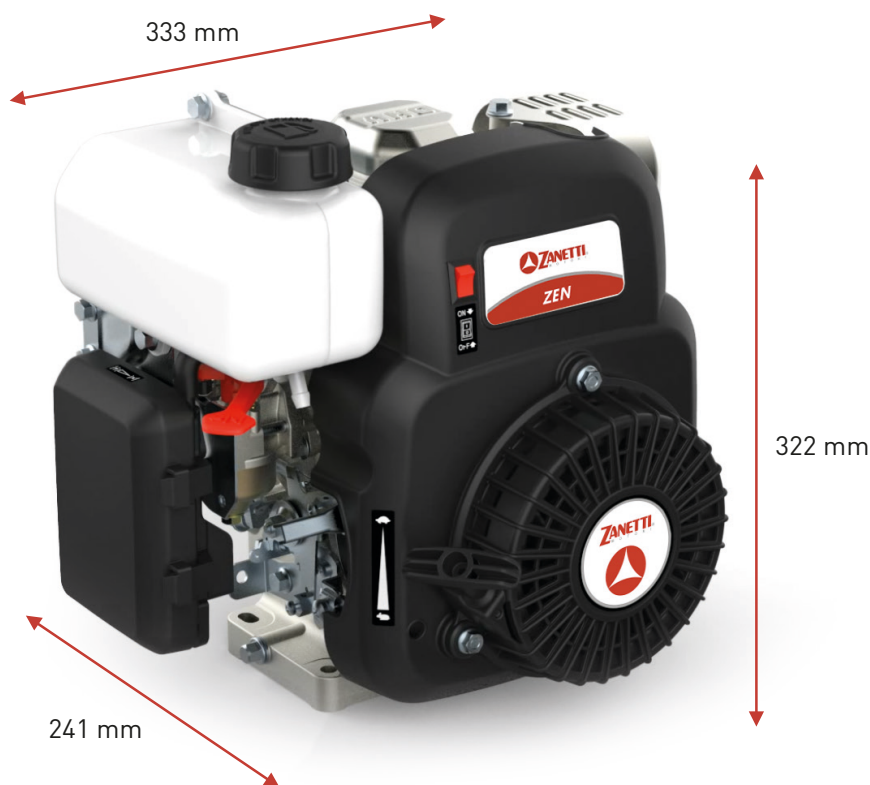
DESIGN COMPATTO ED ERGONOMICO

alta facilità d'uso e avviamento

I motori benzina **ZEN** vantano un rapporto peso/potenza imbattibile. Distribuzione con albero a camme, aste e bicchieri punteria in acciaio, **speciali trattamenti** superficiali sul cilindro e opportune serie segmenti pistone, conferiscono ai motori ZEN **alta affidabilità, resistenza all'usura** e capacità di superare il **No Oil Engine Test** di breve durata.

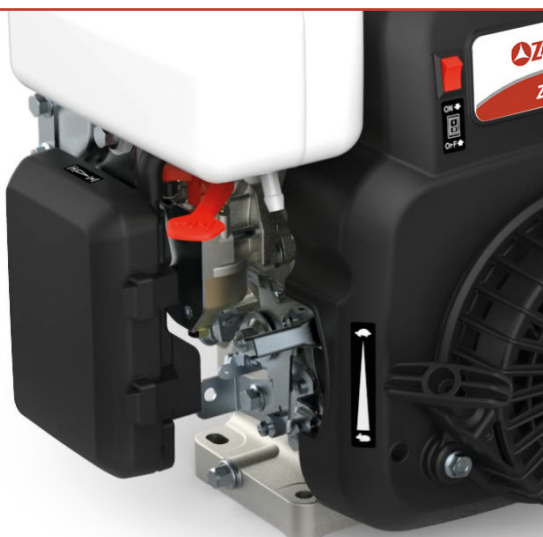
DESIGN ACCATTIVANTE

ERGONOMICO & FUNZIONALE



PROPORZIONI PERFETTE

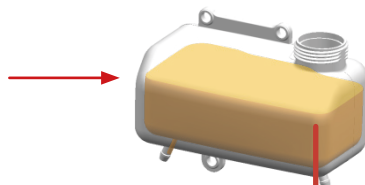
STRUTTURA COMPATTA



Accesso a leva dell'aria e comandi acceleratore e stop molto **semplice** e **intuitivo**.

FACILE MANUTENZIONE

Serbatoio carburante semitrasparente, carburante residuo controllabile in qualsiasi momento.



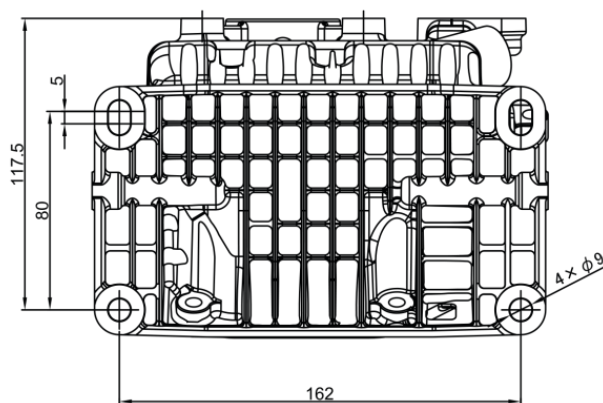
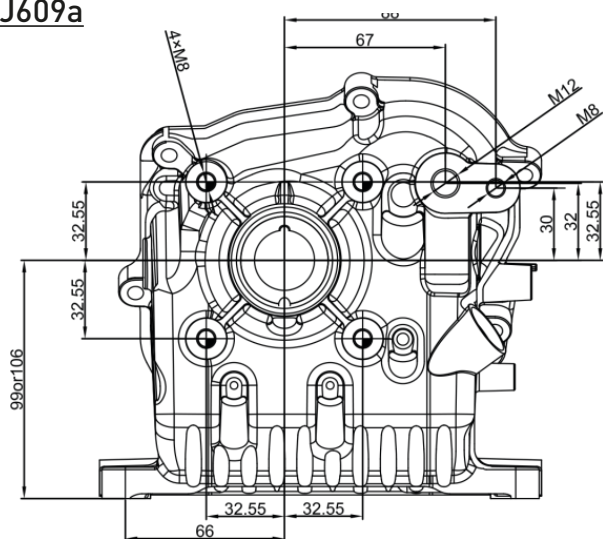
MANUTENZIONE ELEMENTO FILTRO

La manutenzione giornaliera può essere eseguita senza alcun attrezzo.



STANDARD UNIVERSALE

J609a



Stesse piattaforme di installazione montaggio per tutti i modelli ZEN:

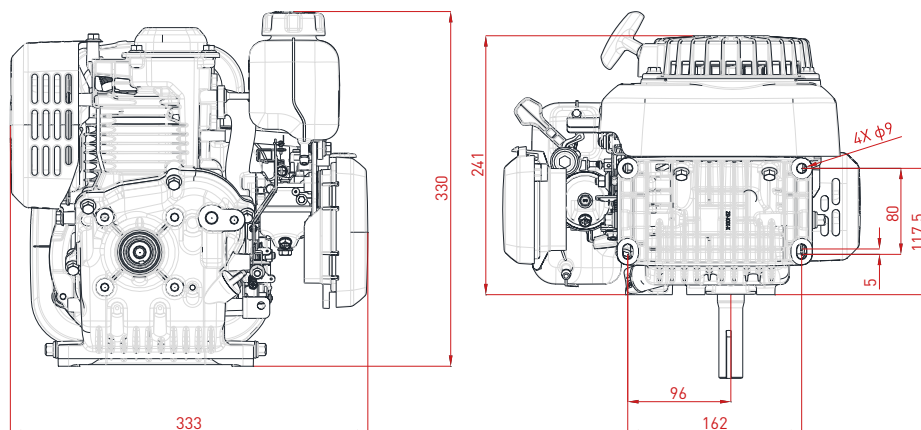
- massima versatilità nella scelta delle motorizzazioni
- perfettamente compatibili a buona parte dei motori di potenze equivalenti in commercio

ZEN 100

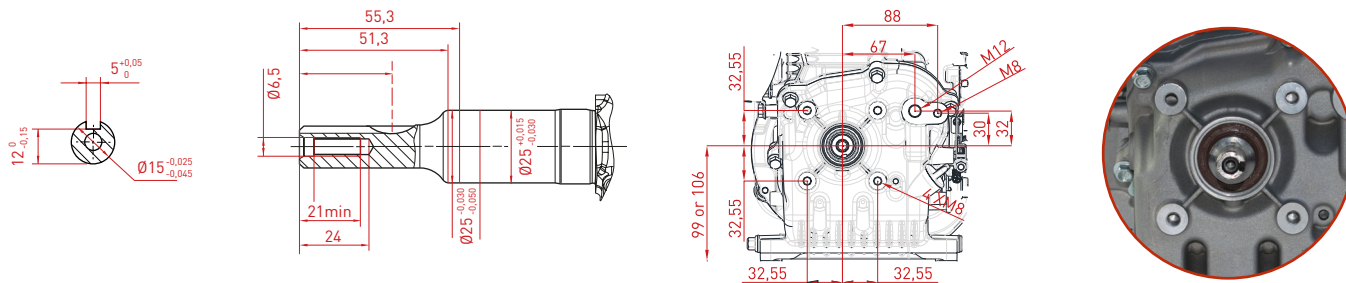


Distribuzione Timing type	OHV
Alesaggio x corsa (mm) Bore x stroke (mm)	57x38.8
Cilindrata (cc) Displacement (cc)	99
Rapporto di compressione Compression ratio	8,1:1
Potenza massima kW (Hp) Max power kW (Hp)	2,2 (3)
Giri motore (rpm) Engine speed (rpm)	3600
Alimentazione Fuel	Benzina Gasoline
Pressione sonora LAeq a 7mt (dBA) Noise level LAeq at 7 mt (dBA)	65,5
Consumo combust. alla potenza nominale (gr/h) Fuel consumption rated power (gr/h)	700
Avviamento Starting system	Autoavvolgente facilitato Recoil easy start
Rotazione Rotation direction	Antioraria da PTO Anticlock wise PTO view
Filtro aria Air filter	Secco Dry
Capacità serbatoio (Lt) Fuel tank capacity(Lt)	1,2
Capacità coppa olio (Lt) Oil capacity (Lt)	0,55
Dimensioni mm (LxLxH) Dimensions mm (LxWxH)	333x241x330
Peso a secco (Kg) Dry weight (Kg)	9,6

INGOMBRI Dimensions



L1 Albero cilindrico $\phi 15$ | Key shaft $\phi 15$

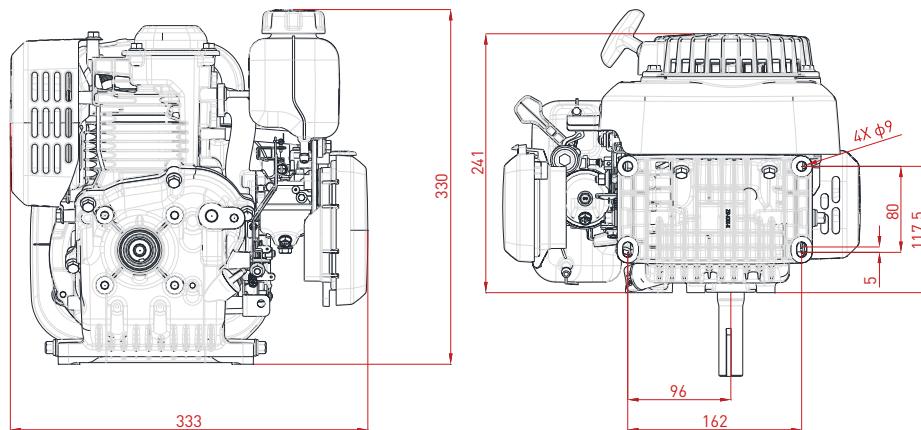


ZEN 130

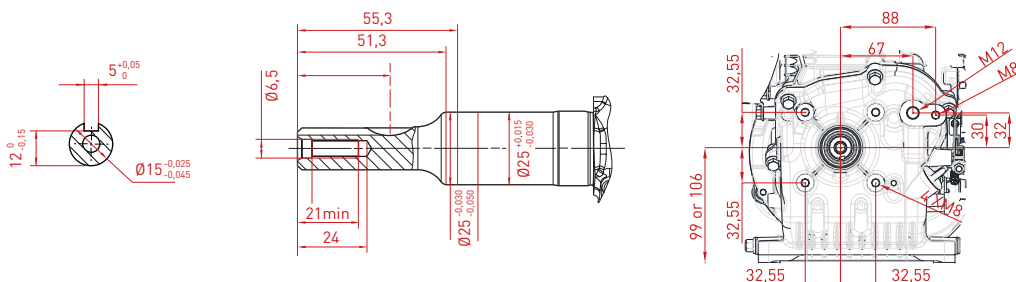


Distribuzione <i>Timing type</i>	OHV
Alésaggio x corsa (mm) <i>Bore x stroke (mm)</i>	61x45
Cilindrata (cc) <i>Displacement (cc)</i>	132
Rapporto di compressione <i>Compression ratio</i>	8,1:1
Potenza massima kW (Hp) <i>Max power kW (Hp)</i>	2,94 (4)
Giri motore (rpm) <i>Engine speed (rpm)</i>	3600
Alimentazione <i>Fuel</i>	Benzina <i>Gasoline</i>
Pressione sonora LAeq a 7mt (dBA) <i>Noise level LAeq at 7 mt (dBA)</i>	65,5
Consumo combust. alla potenza nominale (gr/h) <i>Fuel consumption rated power (gr/h)</i>	840
Avviamento <i>Starting system</i>	Autoavvolgente facilitato <i>Recoil easy start</i>
Rotazione <i>Rotation direction</i>	Antioraria da PTO <i>Anticlock wise PTO view</i>
Filtro aria <i>Air filter</i>	Secco <i>Dry</i>
Capacità serbatoio (Lt) <i>Fuel tank capacity (Lt)</i>	1,2
Capacità coppa olio (Lt) <i>Oil capacity (Lt)</i>	0,55
Dimensioni mm (LxLxH) <i>Dimensions mm (LxWxH)</i>	333x241x330
Peso a secco (Kg) <i>Dry weight (Kg)</i>	10

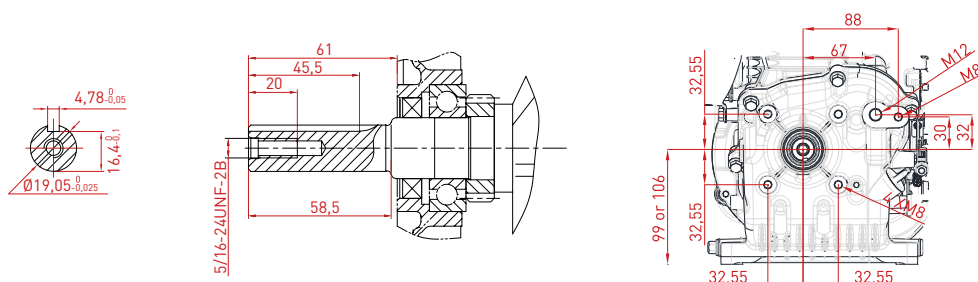
INGOMBRI *Dimensions*



L1 Albero cilindrico Ø 15 | *Keyway shaft Ø 15*



L2 Albero cilindrico Ø 19,05 | *Keyway shaft Ø 19,05*

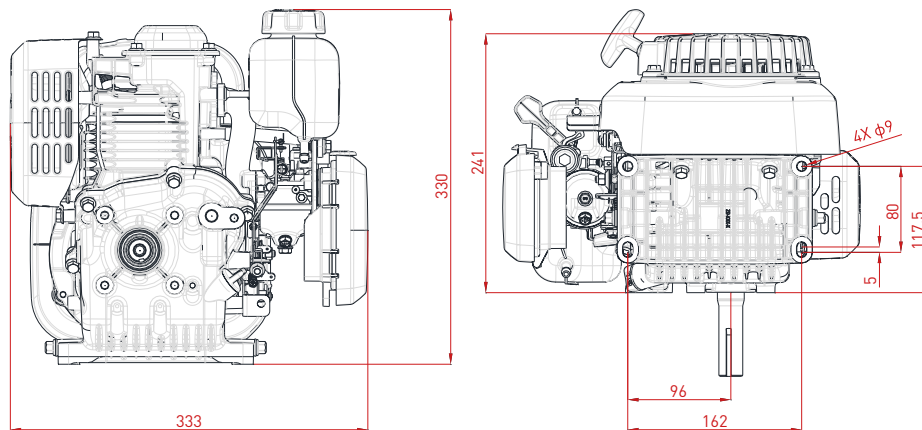




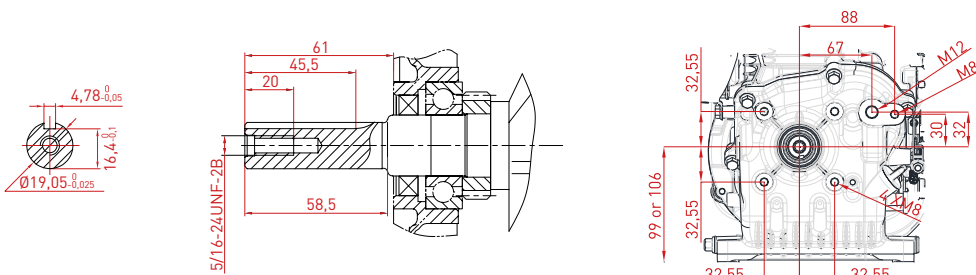
ZEN 150

Distribuzione <i>Timing type</i>	OHV
Alésaggio x corsa (mm) <i>Bore x stroke (mm)</i>	65x45
Cilindrata (cc) <i>Displacement (cc)</i>	149
Rapporto di compressione <i>Compression ratio</i>	8,2:1
Potenza massima kW (Hp) <i>Max power kW (Hp)</i>	3,3 (4,5)
Giri motore (rpm) <i>Engine speed (rpm)</i>	3600
Alimentazione <i>Fuel</i>	Benzina <i>Gasoline</i>
Pressione sonora LAeq a 7mt (dBA) <i>Noise level LAeq at 7 mt (dBA)</i>	65,5
Consumo combust. alla potenza nominale (gr/h) <i>Fuel consumption rated power (gr/h)</i>	1000
Avviamento <i>Starting system</i>	Autoavvolgente facilitato <i>Recoil easy start</i>
Rotazione <i>Rotation direction</i>	Antioraria da PTO <i>Anticlock wise PTO view</i>
Filtro aria <i>Air filter</i>	Bagno olio / Secco <i>Oil bath / Dry</i>
Capacità serbatoio (Lt) <i>Fuel tank capacity (Lt)</i>	1,2
Capacità coppa olio (Lt) <i>Oil capacity (Lt)</i>	0,55
Dimensioni mm (LxLxH) <i>Dimensions mm (LxWxH)</i>	333x241x330
Peso a secco (Kg) <i>Dry weight (Kg)</i>	10

INGOMBRI *Dimensions*



L2 Albero cilindrico Ø 19,05 | *Keyway shaft Ø 19,05*



C1M Albero conico Ø 23 | *Taper shaft Ø 23*

